



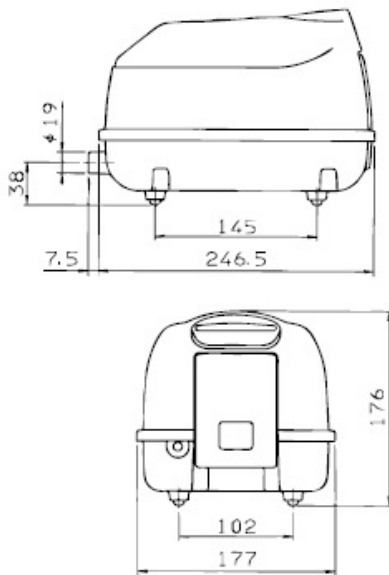
Séries SLL

SLL-20 / SLL-30 / SLL-40 / SLL-50

Caractéristiques produit

- Protection contre la surcharge
- Tube de connexion inclus

Dimensions



Données techniques

Modèle			SLL-20	SLL-30	SLL-40	SLL-50
Débit ^{*)}	l/min	0 mbar	52	60	68	75
		50 mbar	44	52	60	68
		100 mbar	36	43	53	61
		150 mbar	28	34	45	53
		200 mbar	18	26	36	44
Tension d'alimentation	VAC		230	230	230	230
Consommation électrique	W	180 mbar	18	27	41	53
Fréquence	Hz		50	50	50	50
Niveau sonore	dB(A)		30	32	33	37
Dimensions	mm	L x l x H	254 x 177 x 176			
Connexion	mm	Ø sortie	19	19	19	19
Poids net	kg		4,5	4,5	4,5	4,5

^{*)} Les performances du produit peuvent varier de +/- 10% par rapport aux courbes de performance.

Performances

Zone de fonctionnement optimal

