



Séries EL système simple

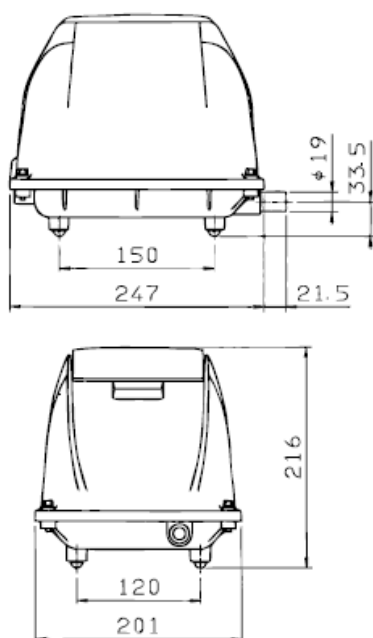
EL-60 / EL-80-15 / EL-80-17

EL-100 / EL-120

Caractéristiques produit

- Protection de surcharge
- Interrupteur de protection
- En option avec témoin d'erreur et signal déporté
- Tube de connexion inclus

Dimensions



Données techniques

Modèle			EL-60	EL-80-15	EL-80-17	EL-100	EL-120
Débit ¹⁾	l/min	0 mbar	105	127	142	152	190
		50 mbar	96	115	131	142	176
		100 mbar	83	102	113	130	156
		150 mbar	68	87	95	112	138
		200 mbar	54	73	77	94	123
		250 mbar	40	56	59	77	105
		300 mbar	24	43	44	61	84
Tension / Fréquence	V/Hz		230/50	230/50	230/50	230/50	230/50
Consommation	W	200 mbar	40	76	71	105	112
Niveau sonore	dB(A)		36	40	40	42	55
Dimensions	mm	L x l x H	268,5 x 201 x 216				
Connexion	mm	Ø sortie	19	19	19	19	19
Poids net	kg		8,5	8,5	8,5	8,5	9

¹⁾ Les performances du produit peuvent varier de +/- 10% par rapport aux courbes de performance.

Performances

Zone de fonctionnement optimal

