



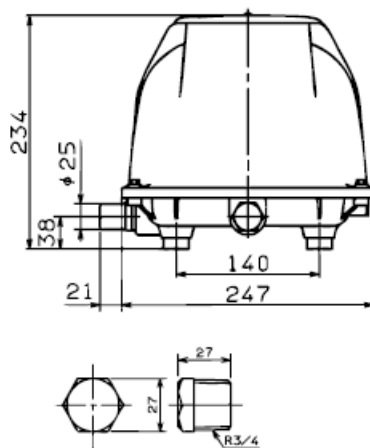
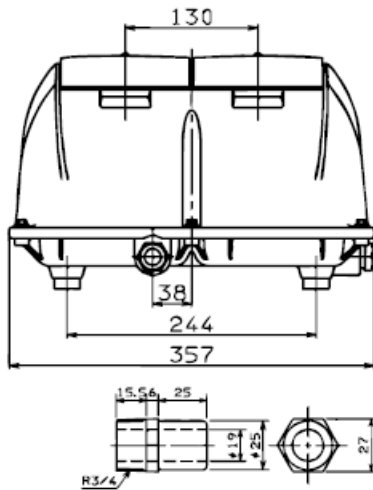
# Séries EL système double

EL-120W / EL-150W  
EL-200W / EL-250W

## Caractéristiques produit

- Protection de surcharge
- Interrupteur de protection
- En option avec témoin d'erreur et signal déporté
- Tube de connexion inclus

## Dimensions



## Données techniques

Modèle		EL-120W	EL-150W	EL-200W	EL-250W	
Débit <sup>1)</sup>	l/min	0 mbar	240	290	330	360
		50 mbar	215	258	300	330
		100 mbar	185	225	265	300
		150 mbar	151	194	235	270
		200 mbar	117	159	205	240
		250 mbar	80	121	170	208
Tension / Fréquence	V/Hz	230/50	230/50	230/50	230/50	
Consommation	W	200 mbar	129	149	216	240
Niveau sonore	dB(A)		43	44	45	55
Dimensions	mm	L x l x H				268.5 x 357 x 234
Connexion	mm	Ø sortie	25	25	25	25
Poids net	kg		16	16	16	16

<sup>1)</sup> Les performances du produit peuvent varier de +/- 10% par rapport aux courbes de performance.

## Performances

Zone de fonctionnement optimal

